

РУКОВОДСТВО ПОЛЬЗОВАТЕЛЯ

Проигрыватель Loortone для пластинок, радио CD

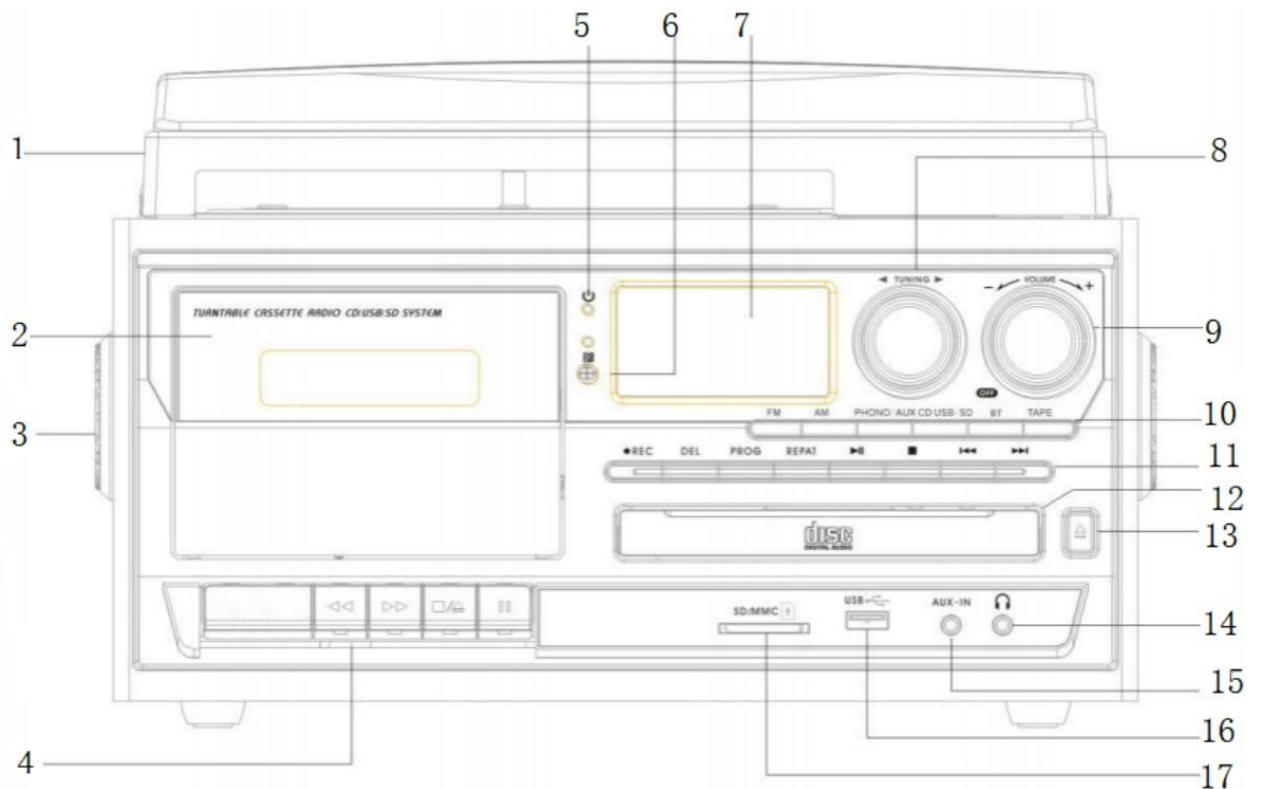


Версия 1.0

СОДЕРЖАНИЕ

Знакомство с устройством	3
Граммофон	4
Задняя панель	5
Пульт	5
Использование	6
Прослушивание радио	6
Работа с проигрывателем (Phono Operation)	7
Использование кассет	9
Управление кнопками кассетной деки.....	9
Воспроизведение кассеты.....	10
Оцифровка кассет (Cassette Encoding)	11
Использование CD	11
Оцифровка компакт-дисков (CD Encoding).....	12
USB-накопители, карты памяти	13
Контроль воспроизведения	13
Копирование файлов.....	15
Удаление файлов.....	15
Дополнительные входы	16
Bluetooth-вход	17
Устранение неисправностей	18
Правильная утилизация.....	19
Гарантийное обслуживание неисправного товара	20
Товар надлежащего качества.....	23
Товар ненадлежащего качества.....	23

Знакомство с устройством



1. Пылезащитная крышка
2. Дверца кассетного отсека
3. Динамик
4. Кнопка кассетного механизма
5. Индикаторы Bluetooth (BT Led Indicators)
6. Приемник ИК-пульты
7. Экран ЖК-дисплея
8. Ручка настройки (Тюнинг)
9. Переключатель питания и регулятор громкости
10. Кнопка выбора функции
11. Кнопка управления воспроизведением CD/USB/SD
12. Дверца отсека для диска
13. Кнопка открытия/закрытия привода CD-ROM

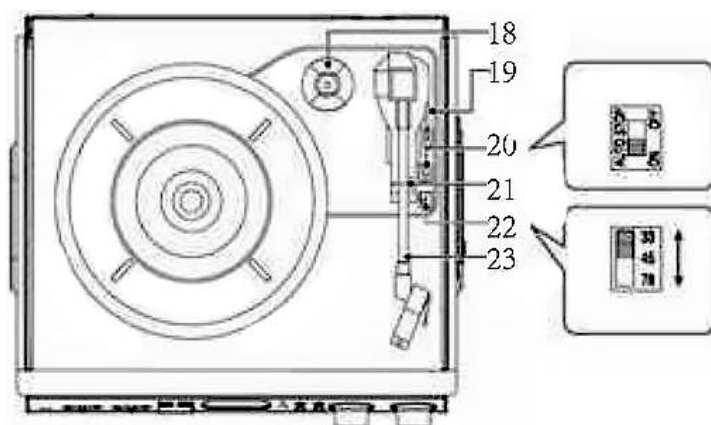
14. Гнездо для наушников 3,5 мм

15. Аудиовход (AUX)

16. Разъем USB

17. Слот для карт SD/MMC

Граммофон



18. Адаптер для пластинок 45 об/мин

19. Рычаг подъема тонарма

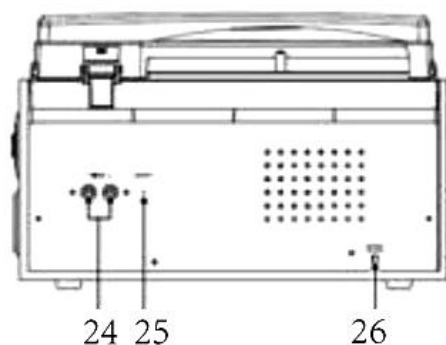
20. Переключатель автоматической остановки

21. Фиксатор тонарма

22. Переключатель скорости вращения (33/45/78 об/мин)

23. Тонарм

Задняя панель

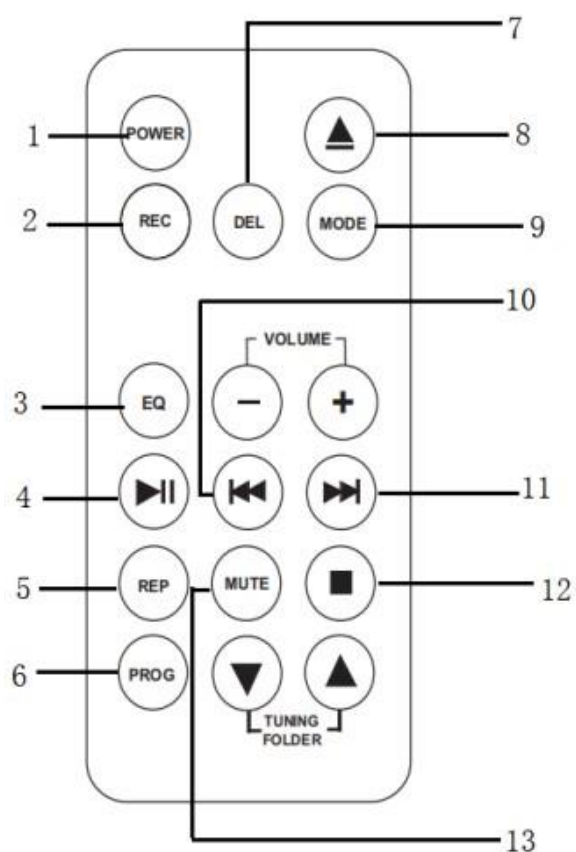


24. Аудиовыход RCA (линейный выход)

25. FM-антенна (провод)

26. Сетевой шнур питания

Пульт



1. Кнопка **POWER** (включение/выключение устройства)

2. Кнопка **REC** (запись)
3. **Эквалайзер**
4. Кнопка **Воспроизведение/пауза**
5. Кнопка **REP** (повтор)
6. Кнопка **Программа**
7. Кнопка **DEL** (удаление)
8. Открытие/закрытие отсека для **CD-диска**
9. Кнопка выбора **режима работы**
10. Кнопка **Перемотка назад**
11. Кнопка **Перемотка вперед**
12. Кнопка **Стоп**
13. Кнопка **Отключение звука (Mute)**

Использование

Прослушивание радио

1. Поверните регулятор громкости по часовой стрелке, чтобы включить устройство.
2. С помощью переключателя режимов выберите режим **TUNER** (радио).
3. С помощью переключателя диапазонов радио выберите желаемый диапазон (**AM**, **FM** или **FM-Stereo**).
4. Поверните и удерживайте ручку настройки на несколько секунд, чтобы начать поиск радиостанций. Устройство начнет автоматический поиск и остановится на найденной станции. Отпустите ручку, когда станция будет найдена.
5. Повторяйте предыдущий шаг до тех пор, пока не найдете желаемую радиостанцию.

6. Отрегулируйте громкость до комфортного уровня с помощью регулятора громкости.
7. **Прием АМ:** устройство оснащено встроенной антенной для АМ-диапазона. Если сигнал слабый, слегка поверните или переместите устройство для улучшения приема.
8. **Прием FM:** устройство оснащено встроенной проводной FM-антенной, расположенной на задней панели. Для лучшего приема полностью размотайте и расправьте этот провод.
9. После прослушивания радио поверните регулятор громкости против часовой стрелки для выключения устройства. Если вы не планируете использовать устройство долгое время, отключите его от сети питания.

FM и FM-стерео

- **FM-Stereo:** прием стереопрограмм. При получении стереосигнала на дисплее загорится иконка **ST**.

Работа с проигрывателем (Phono Operation)

1. Откройте пылезащитную крышку и поверните регулятор громкости по часовой стрелке, чтобы включить устройство.
2. С помощью переключателя режимов выберите режим **PHONO**.
3. Установите переключатель скорости на соответствующую позицию: **33**, **45** или **78** оборотов в минуту в зависимости от проигрываемой пластинки.
4. Установите переключатель автостопа в положение **ON**, если вы хотите, чтобы вертушка останавливалась в конце записи. Если переключатель установлен в положение **OFF**, платтер будет продолжать вращение после окончания записи.
5. Поместите пластинку на диск проигрывателя (при необходимости используйте адаптер для 45 об/мин).
6. Переместите рычаг подъема назад, чтобы поднять тонарм с держателя, затем медленно переместите тонарм к пластинке. При этом диск начнет вращаться.

7. Переместите рычаг подъема вперед, чтобы опустить тонарм на пластинку — начнется воспроизведение.
8. Чтобы остановить воспроизведение, переместите рычаг подъема назад, чтобы поднять тонарм. Платтер будет продолжать вращаться, но звук прекратится. Чтобы продолжить воспроизведение, снова переместите рычаг вперед.
9. Чтобы воспроизвести другую дорожку, поднимите тонарм, переместите его к началу нужной композиции и опустите.
10. Для регулировки громкости поверните регулятор громкости вправо или влево.
11. В конце воспроизведения поднимите тонарм, верните его на держатель, затем опустите его, чтобы закрепить.
12. Или вручную поднимите тонарм с пластинки и аккуратно верните его на держатель.
13. После окончания воспроизведения зафиксируйте тонарм с помощью замка, чтобы избежать его случайного перемещения. Поверните регулятор громкости против часовой стрелки для выключения устройства. Отключите питание, если не планируете использовать устройство в ближайшее время.

Примечание:

Если воспроизведение пластинки прекращается до окончания последней дорожки, установите автостоп в положение **OFF**. Пластинка будет проигрываться до конца, но вращение диска нужно будет останавливать вручную (переведите тонарм на держатель и выключите питание регулятором громкости). После этого верните переключатель автостопа в положение **ON**.

Оцифровка с проигрывателя (Phono Encoding)

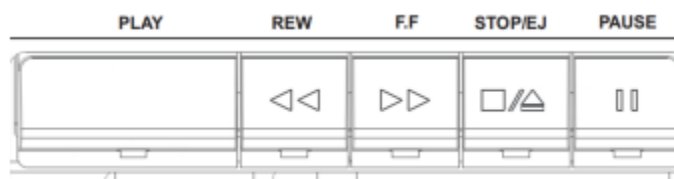
1. Установите переключатель режимов в положение **PHONO** и вставьте устройство памяти (USB-накопитель, карту SD или MMC).
2. Поставьте пластинку на диск и подготовьте к воспроизведению.

3. Нажмите кнопку **REC** для начала записи. Примерно через 3–4 секунды устройство памяти будет считано, и на дисплее начнет мигать значок **USB** или **SD**.
4. Нажмите кнопки перемотки **вверх** или **вниз**, чтобы выбрать устройство для записи (**USB** или **SD**), затем снова нажмите кнопку **REC** для подтверждения.
(Если вставлено только одно устройство хранения, этот шаг можно пропустить.)
5. Система начнет режим записи через несколько секунд.
6. Опустите тонарм для начала воспроизведения пластинки. Во время записи значок **USB** или **SD** будет мигать на дисплее.
7. Чтобы завершить запись, нажмите кнопку **STOP**. На дисплее появится сообщение **END**, и устройство вернется в режим **PHONO**.

Примечания:

- Скорость записи соответствует скорости воспроизведения (1:1).
- Формат записи: MP3 с битрейтом 128 кбит/с.

Использование кассет



Управление кнопками кассетной деки

- **PLAY** — Воспроизведение аудиодорожек кассеты.
- **REVERSE** — Перемотка назад.
- **FORWARD** — Перемотка вперед.
- **STOP/EJECT** — Первое нажатие — остановка воспроизведения; второе нажатие — открытие кассетного отсека.

- **PAUSE** — Пауза при воспроизведении кассеты.

Воспроизведение кассеты

1) Воспроизведение кассеты:

- **a)** Переведите переключатель режимов в положение **TAPE** — нажмите кнопку **EJECT**, чтобы открыть кассетный отсек — вставьте кассету — вручную закройте дверцу отсека — нажмите кнопку **PLAY**.
- Отрегулируйте уровень громкости, поворачивая регулятор громкости вправо или влево.
- **b)** Нажмите кнопку **PAUSE** один раз, чтобы поставить воспроизведение на паузу, нажмите снова для продолжения воспроизведения.
- **c)** При окончании дорожки кнопка **PLAY** автоматически вернется в исходное положение.

2) Перемотка назад (REVERSE):

- Нажмите **REVERSE**, когда кассета остановлена.

3) Перемотка вперед (FORWARD):

- Нажмите **FORWARD**, когда кассета остановлена.

4) Остановка и извлечение (STOP/EJECT):

- Первое нажатие — остановка кассеты; второе нажатие — открытие кассетного отсека.

ВАЖНО!

При использовании кассетной деки:

- Убедитесь, что кассета вставлена правильно.
- Чтобы избежать повреждения кассеты, рекомендуется извлекать её из устройства после воспроизведения.
- Чтобы защитить записанные дорожки от случайного удаления, можно удалить защитный язычок на кассете (write protection).

- После удаления защитного язычка запись на кассету будет невозможна.

Оцифровка кассет (Cassette Encoding)

1. Установите переключатель режимов в положение **TAPE** и вставьте устройство хранения данных (USB-накопитель, карту SD или MMC).
2. Нажмите кнопку **REC**. Через 3–4 секунды устройство памяти будет определено, и на дисплее начнет мигать значок **USB** или **SD**.
3. Нажмите кнопки перемотки **вверх** или **вниз**, чтобы выбрать устройство для записи (**USB** или **SD**), затем снова нажмите кнопку **REC** для подтверждения.
(Если вставлено только одно устройство хранения, этот шаг можно пропустить.)
4. После нескольких секунд ожидания система начнет запись. Вставьте кассету в кассетоприемник. Во время записи значок **USB** или **SD** будет мигать на дисплее.
5. Чтобы завершить запись, нажмите кнопку **STOP**. На дисплее появится сообщение **END**, после чего устройство вернется в режим **TAPE**.

Примечания:

- Формат записи — **MP3** с битрейтом **128 кбит/с**.
- Скорость записи соответствует скорости воспроизведения кассеты (1:1).

Использование CD

1. Поверните регулятор громкости по часовой стрелке, чтобы включить устройство.

2. Нажмите кнопку открытия привода CD-ROM — дверца дискового отсека откроется.
3. Поместите компакт-диск лицевой стороной вверх, убедившись, что диск установлен правильно. Затем снова нажмите кнопку открытия привода CD-ROM — дверца дискового отсека закроется.
4. Чтобы выбрать другую дорожку на диске, нажмите кнопку перемотки **вверх** или **вниз** для выбора нужной композиции.
5. Чтобы отрегулировать уровень громкости, поверните регулятор громкости вправо или влево.

Оцифровка компакт-дисков (CD Encoding)

1. Установите переключатель режимов в положение **CD/USB/SD** и вставьте устройство хранения данных (USB-накопитель, карту SD или MMC).
2. Нажмите кнопку **REC**. Через 3–4 секунды устройство памяти будет определено, и на дисплее начнет мигать значок **USB** или **SD**.
3. Нажмите кнопку перемотки **вверх** или **вниз**, чтобы выбрать нужное устройство для записи (**USB** или **SD**), затем снова нажмите кнопку **REC** для подтверждения.
(Если вставлено только одно устройство памяти, этот шаг можно пропустить.)
4. Система начнет режим записи через несколько секунд. Во время записи значок **USB** или **SD** будет мигать на дисплее.
5. Чтобы завершить запись, нажмите кнопку **STOP**. На дисплее появится сообщение **END**, и устройство вернется в режим **CD/USB/SD**.

Примечания:

- Скорость записи — **1:1** (запись занимает столько же времени, сколько воспроизведение диска).
- Формат записи — **MP3** с битрейтом **128 кбит/с**.

USB-накопители, карты памяти

Воспроизведение музыки в формате MP3/WMA через USB-устройство или карту памяти

Система способна декодировать и воспроизводить все файлы MP3/WMA, хранящиеся на USB-накопителе или карте SD/MMC, подключённых к устройству.

Подключение и воспроизведение:

1. Поверните регулятор громкости по часовой стрелке, чтобы включить устройство.
2. Согласно рисунку, вставьте USB-устройство лицевой стороной вверх в порт USB, убедившись, что оно вставлено полностью. Либо вставьте карту памяти в слот SD/MMC в соответствии с направлением стрелки (обозначено рядом со слотом), аккуратно и без изгибов.

Внимание! Подключение USB-устройства вверх ногами или задом наперёд может повредить аудиосистему или носитель. Перед подключением убедитесь в правильности направления.



3. Переключите режим функции в положение **USB/SD**.
(Если вставлены и USB, и карта памяти, нажимайте кнопку **MODE**, чтобы переключаться между режимами.)
Система автоматически определит носитель и отобразит общее количество папок и MP3/WMA-файлов.
4. Воспроизведение начнётся автоматически.

Контроль воспроизведения

Управление воспроизведением:

- **PLAY/PAUSE:** Нажмите для паузы/продолжения воспроизведения.
- **STOP:** Остановить воспроизведение. Дисплей покажет общее количество файлов.
- **SKIP UP:** Следующий трек; удерживайте для перемотки вперёд.
- **SKIP DOWN:** Предыдущий трек; удерживайте для перемотки назад.
- **TUNING KNOB:** Поворот вправо/влево для поиска папки.
- **REPEAT:** Длительное нажатие для повтора одного трека или всех треков.

Важные примечания:

- Система поддерживает только форматы файлов **MP3** и **WMA**.
- Некоторые MP3-плееры могут быть несовместимы с системой через порт USB — это не является неисправностью устройства.
- Поддерживаются карты SD ёмкостью до **8 ГБ**.
- Требования к форматам файлов:
 - MP3: 32–256 кбит/с
 - WMA: 32–320 кбит/с

Программирование воспроизведения треков

До 64 треков можно запрограммировать для воспроизведения в любом порядке.

Шаги:

1. Переключитесь в режим **CD/USB/SD** и нажмите кнопку **STOP**.
2. Нажмите кнопку **PROG** — на дисплее замигает **MEM**.
3. Кнопками **SKIP UP/DOWN** выберите нужный трек.
4. Снова нажмите **PROG**, чтобы сохранить трек в память.

5. Повторяйте шаги 3–4 для добавления треков.
6. После завершения программирования нажмите **PLAY/PAUSE** для воспроизведения треков в заданном порядке.
7. Для отмены программирования дважды нажмите **STOP**.

Копирование файлов

Копирование файлов MP3/WMA

Можно копировать файлы между USB и SD/MMC.

Копирование одного файла:

1. Вставьте USB-накопитель и карту SD, выберите режим **USB/SD**.
2. Воспроизведите нужный файл, нажмите **REC** — замигает **ONE**.
3. Нажмите **REC** ещё раз для подтверждения.
4. После копирования появится сообщение **END**.

Копирование папки:

1. После вставки носителей выберите папку с помощью регулятора поиска.
2. Нажмите **REC**, выберите **FOL** с помощью кнопок **SKIP UP/DOWN**.
3. Нажмите **REC** ещё раз для начала копирования.

Копирование всех файлов:

1. После вставки носителей нажмите **REC**, выберите **ALL** и подтвердите копирование.

Удаление файлов

Можно удалить отдельный файл, папку или все содержимое.

Удаление одного файла:

1. Воспроизведите файл, нажмите **DEL** — замигает **ONE**.
2. Нажмите **DEL** ещё раз для подтверждения.

Удаление папки:

1. Выберите нужную папку с помощью регулятора поиска.
2. Нажмите **DEL**, выберите **DIR**, подтвердите удаление.

Удаление всех файлов:

1. Нажмите **DEL**, выберите **ALL**, подтвердите удаление.

Извлечение USB-устройства или карты SD:

- Переключите функцию на другой режим (радио, винил, кассета).
- Выключите устройство поворотом регулятора громкости против часовой стрелки.
- Для извлечения USB — аккуратно вытащите устройство.
- Для извлечения карты SD — слегка надавите на карту внутрь, она сама выдвинется.

Дополнительные входы

Прослушивание CD-диска (или другого источника AUX):

1. Поверните регулятор громкости по часовой стрелке, чтобы включить устройство.
2. Выберите режим **PHONO/AUX** с помощью переключателя функций, затем подключите внешнее аудиоустройство (например, CD-плеер) к разъёму **AUX IN** на передней панели.
3. Аудиосигнал с внешнего устройства будет воспроизводиться через систему.

Примечание:

Если устройство долгое время не используется, рекомендуется вынуть диск из лотка.

Запись с AUX IN:

1. Выберите режим **PHONO/AUX**, затем вставьте накопитель (USB или карту SD/MMC).

2. Нажмите кнопку **REC**. Через 3–4 секунды начнётся считывание носителя, значок **USB** или **SD** начнёт мигать на дисплее.
3. Кнопками **SKIP UP/DOWN** выберите желаемый носитель (USB или SD), затем снова нажмите **REC** для подтверждения. (Если вставлен только один носитель, этот шаг можно пропустить.)
4. Через несколько секунд начнётся запись. Во время записи значок **USB** или **SD** будет мигать.
5. Для завершения записи нажмите кнопку **STOP**. На дисплее появится надпись "**END**", и устройство вернётся в режим **PHONO/AUX**.

Примечание:

- Скорость записи: 1:1 (время записи равно времени воспроизведения).
- Формат записи: MP3 с битрейтом 128 кбит/с.

Bluetooth-вход

Подключение через Bluetooth:

1. Нажмите кнопку **BT**, чтобы переключиться в режим Bluetooth. Для сопряжения с новым устройством удерживайте кнопку **BT**.
2. Включите Bluetooth на своём устройстве, найдите "**JORLAI**" и выполните сопряжение.
3. Воспроизводите музыку со своего устройства через акустическую систему.

Примечания:

- При подключении AUX устройства его сигнал будет иметь приоритет над Bluetooth и кассетой.
- Убедитесь, что расстояние между устройством и системой не превышает 15 метров.
- Если возникают проблемы с подключением, убедитесь, что поблизости нет других Bluetooth-устройств, мешающих сигналу.

Запись с Bluetooth:

1. В процессе воспроизведения музыки по Bluetooth нажмите кнопку **REC**. Через 3–4 секунды начнётся считывание носителя, значок **USB** или **SD** начнёт мигать.
2. Через несколько секунд начнётся запись.
3. Чтобы закончить запись, нажмите кнопку **STOP**. На дисплее появится надпись "**END**", и устройство вернётся в режим Bluetooth.

Устранение неисправностей

Руководство по устранению неисправностей

Если возникают проблемы с проигрывателем USB с кассетной декой и радио:

Проблемы со звуком:

- Поверните регулятор громкости по часовой стрелке.
- Проверьте подключение шнура питания к розетке.
- Убедитесь, что розетка включена.
- Убедитесь, что выбран правильный режим (PHONO, USB/SD, TUNER, PHONO/AUX).
- При воспроизведении винила проверьте правильность выбранной скорости (33/45/78 об/мин).
- При воспроизведении кассеты убедитесь, что кассета вставлена правильно.
- При воспроизведении CD убедитесь, что диск вставлен лицевой стороной вверх.
- При воспроизведении через AUX-подключение убедитесь, что кабель подключён надёжно.
- При воспроизведении с USB или карты SD проверьте правильность вставки носителя и выбранный режим.

Проблемы с приёмом радио:

- Проверьте, находитесь ли вы в зоне приёма выбранной радиостанции.
- При слабом приёме АМ поверните или переместите устройство.
- При слабом приёме FM:
 - Полностью расправьте провод антенны.
 - Немного переместите провод для улучшения приёма.
 - Попробуйте слушать станцию в режиме FM (моно).
 - Попробуйте переместить устройство в другое место.
 - Убедитесь, что рядом нет других электроприборов, создающих помехи.

Правильная утилизация



Эта маркировка указывает на то, что данное изделие нельзя утилизировать вместе с другими бытовыми отходами. Чтобы предотвратить возможный вред окружающей среде или здоровью человека от неконтролируемой утилизации отходов, ответственно относитесь к их переработке, чтобы способствовать повторному использованию материальных ресурсов. Чтобы вернуть бывшее в употреблении устройство, воспользуйтесь системами возврата и сбора или обратитесь к производителю, у которого было приобретено изделие. Они могут принять этот продукт для экологически безопасной переработки.

Это устройство не предназначено для использования лицами (в том числе детьми) с ограниченными физическими, сенсорными или умственными способностями или с недостатком опыта и знаний, за исключением случаев, когда они находятся под присмотром или проинструктированы относительно использования прибора лицом, ответственным за их безопасность.

В целях усовершенствования продукта программное обеспечение, конструктивные особенности устройства и содержание данной инструкции могут быть изменены без предварительного уведомления.

Производитель и дистрибьюторы данной продукции не несут ответственности за повреждения корпуса устройства, а также за ущерб, причиненный вследствие неправильной или несоответствующей эксплуатации пользователем.

Гарантийное обслуживание неисправного товара

Если в купленном Вами товаре в течение установленного гарантийного срока обнаружены недостатки, Вы по своему выбору вправе:

- потребовать замены на товар этой же марки (этой же модели и (или) артикула)
- потребовать замены на такой же товар другой марки (модели, артикула) с соответствующим перерасчетом покупной цены;
- потребовать соразмерного уменьшения покупной цены;
- потребовать незамедлительного безвозмездного устранения недостатков товара или возмещения расходов на их исправление потребителем или третьим лицом;
- отказаться от исполнения договора купли-продажи и потребовать возврата уплаченной за товар суммы. В этом случае Вы обязаны вернуть товар с недостатками продавцу за его счет.

В отношении **технически сложного товара** Вы в случае обнаружения в нем недостатков по своему выбору вправе:

- отказаться от исполнения договора купли-продажи и потребовать возврата уплаченной за такой товар суммы;
- предъявить требование о его замене на товар этой же марки (модели, артикула) или на такой же товар другой марки (модели, артикула) с соответствующим перерасчетом покупной цены.

Срок предъявления вышеназванных требований составляет 15 дней со дня передачи Вам такого товара.

По истечении указанного 15-дневного срока данные требования подлежат удовлетворению в одном из следующих случаев:

- обнаружение существенного недостатка товара (существенный недостаток товара: неустранимый недостаток или недостаток, который не может быть устранен без несоразмерных расходов или затрат времени, или выявляется неоднократно, или проявляется вновь после его устранения);
- нарушение установленных законом РФ «О защите прав потребителей» сроков устранения недостатков товара;
- невозможность использования товара в течение каждого года гарантийного срока в совокупности более чем тридцать дней вследствие неоднократного устранения его различных недостатков.

В случае если Вы приобрели уцененный или бывший в употреблении товар ненадлежащего качества, и были заранее предупреждены о недостатках, изза которых произошла уценка, в письменной форме, то претензии по таким недостаткам не принимаются.

Важно! Необходимо использовать услуги квалифицированных специалистов по подключению, наладке и пуску в эксплуатацию технически сложных товаров, которые по техническим требованиям не могут быть пущены в эксплуатацию без участия соответствующих специалистов.

Условия проведения гарантийного обслуживания

- Фактическое наличие неисправного товара в момент обращения в сервисный центр;
- Гарантийное обслуживание товаров, гарантию на которые дает производитель, осуществляется в специализированных сервисных центрах;
- Гарантийное обслуживание неисправных товаров, купленных в интернет-магазинах, возможно в нашем сервисном центре.
- Срок гарантийного обслуживания не превышает 45 дней;

- Гарантийное обслуживание осуществляется в течение всего гарантийного срока, установленного на товар;
- При проведении ремонта срок гарантии продлевается на период нахождения товара в ремонте.

Право на гарантийный ремонт не распространяется на случаи

- неисправность устройства вызвана нарушением правил его эксплуатации, транспортировки и хранения.
- на устройстве отсутствует, нарушен или не читается оригинальный серийный номер;
- на устройстве отсутствуют или нарушены заводские или гарантийные пломбы и наклейки;
- ремонт, техническое обслуживание или модернизация устройства производились лицами, не уполномоченными на то компанией-производителем;
- дефекты устройства вызваны использованием устройства с программным обеспечением, не входящим в комплект поставки устройства, или не одобренным для совместного использования производителем устройства;
- дефекты устройства вызваны эксплуатацией устройства в составе комплекта неисправного оборудования;
- обнаруживается попадание внутрь устройства посторонних предметов, веществ, жидкостей, насекомых и т.д.;
- неисправность устройства вызвана прямым или косвенным действием механических сил, химического, термического воздействия, излучения, агрессивных или нейтральных жидкостей, газов или иных токсичных или биологических сред, а так же любых иных факторов искусственного или естественного происхождения, кроме тех случаев, когда такое воздействие прямо допускается «Руководством пользователя»;
- неисправность устройства вызвана действием сторонних обстоятельств

(стихийных бедствий, скачков напряжения электропитания и т.д.);

- неисправность устройства вызвана несоответствием Государственным Стандартам параметров питающих, телекоммуникационных и кабельных сетей;

- иные случаи, предусмотренные производителями.

Гарантийные обязательства не распространяются на расходные элементы и материалы (элементы питания, картриджи, кабели подключения и т.п.).

Товар надлежащего качества

Вы вправе обменять товар надлежащего качества на аналогичный товар в течение 14 дней, не считая дня покупки.

Обращаем Ваше внимание, что основная часть нашего ассортимента – **технически сложные товары** бытового назначения (электроника, фотоаппаратура, бытовая техника и т.п.).

Указанные товары, согласно Постановлению Правительства РФ от 31.12.2020 № 2463 , обмену как товары надлежащего качества не подлежат. Возврат таких товаров не предусмотрен Законом РФ от 07.02.1992 № 2300-1.

Товар ненадлежащего качества

Если в приобретенном Вами товаре выявлен недостаток вы вправе по своему выбору заявить одно из требований, указанных в ст.18 Закона РФ от 07.02.1992 № 2300-1 (ред. от 11.06.2021) О защите прав потребителей . Для этого можете обратиться в сервисный центр Максмолл по телефону 8-800-200-85-66

Тем не менее, если указанный товар относится к технически сложным, утв. Постановлением от 10 ноября 2011 г. № 924 , то указанные в ст.18 требования могут быть заявлены только в течение 15 календарных дней с даты покупки.

По истечении 15 дней предъявление указанных требований возможно в случаях если:

- Обнаружен существенный недостаток (Неремонтопригоден);

- Нарушены сроки устранения недостатков;
- Товар не может использоваться в совокупности более тридцати дней в течение каждого года гарантийного срока в связи с необходимостью неоднократного устранения производственных недостатков.

Если у вас остались какие-либо вопросы по использованию или гарантийному обслуживанию товара, свяжитесь с нашим отделом технической поддержки в чате WhatsApp. Для этого запустите приложение WhatsApp. Нажмите на значок камеры в правом верхнем углу и отсканируйте QR-код приведенный ниже камерой вашего смартфона.

Сервисный Центр
Контакт WhatsApp



Приятного использования!